

geodyna 980 L

Ersatzteilliste
Spare parts list
Liste des pièces détachées

Radauswuchtmaschine für LKW
Wheel balancer for truck wheels
Equilibreuse de roues de poids-lourds

HOFMANN®



HWT
HNA: USA - CANADA





DIESER ABSCHNITT IST AUSSCHLIESSLICH DEM WARTUNGSFACH-UND KUNDENDIENSTPERSONAL VORBEHALTEN

THIS PART IS FOR EXCLUSIVE USE OF QUALIFIED PERSONNEL FOR MAINTENANCE AND SERVICE PURPOSES.

CETTE PARTIE EST RESERVEE AU PERSONNEL QUALIFIE ET AUTORISE A LA MAINTENANCE ET AU SERVICE APRES-VENTE.

QUESTA PARTE É AD USO ESCLUSIVO DEL PERSONALE QUALIFICATO ED AUTORIZZATO ALLA MANUTENZIONE ED ASSISTENZA.

ESTA PARTE ES PARA USO EXCLUSIVO DEL PERSONAL CALIFICADO Y AUTORIZADO PARA EL MANTENIMIENTO Y LA ASISTENCIA.

ESTA PARTE ES PARA USO EXCLUSIVO POR PESSOAL ESPECIALIZADO ED AUTORIZADO A LA MANUTENÇÃO

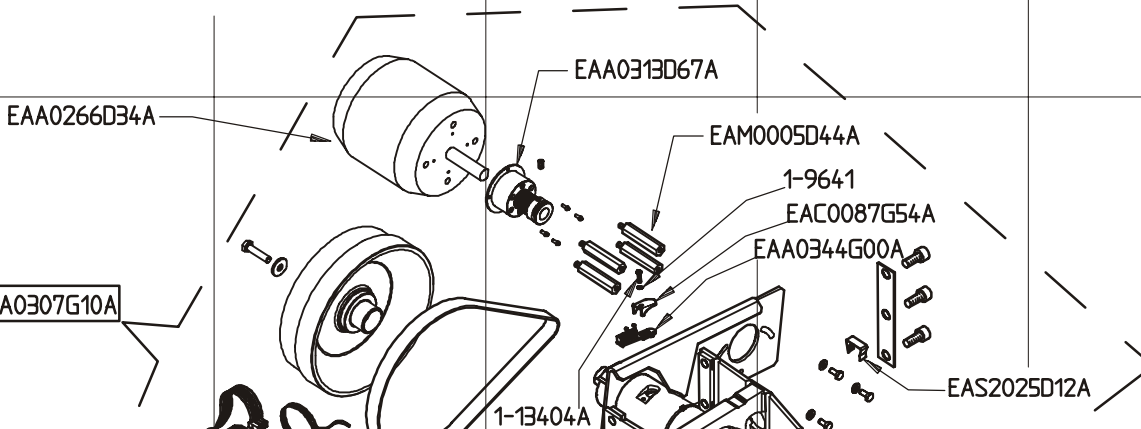
- **Bei Auftragserteilung anzugeben:** Maschinentype, Serinnummer, Artikel-Code, Menge.
- **On order specify:** type of machine and serial number item code and quantity.
- **A la commande:** bien préciser le type de la machine, le n° de serie, la référence de pièce, la quantité.
- **All'ordine specificare:** tipo macchina e matricola, codice e quantità del particolare.
- **En cada pedido hay que especificar:** el tipo de máquina y su número de matricula, el número de código de la pieza requerida y su cantidad.
- **Na encomenda especificar:** tipo da máquina e número de série, código do item e quantidade.

Note:

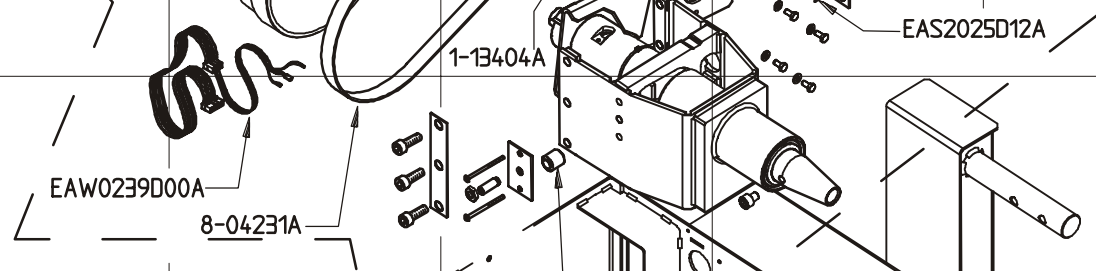
Ex. 0011111 - BOLD TYPE CODES ON TABLES MEANS SUGGESTED SPARE PARTS

1400.c

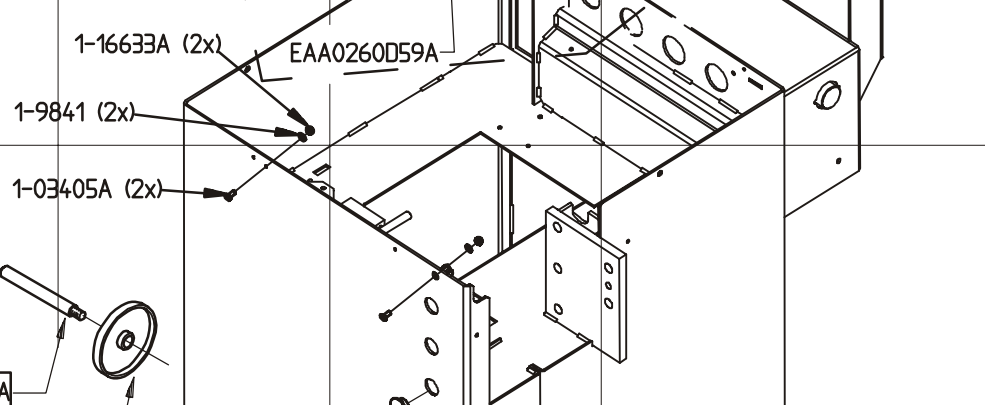
A



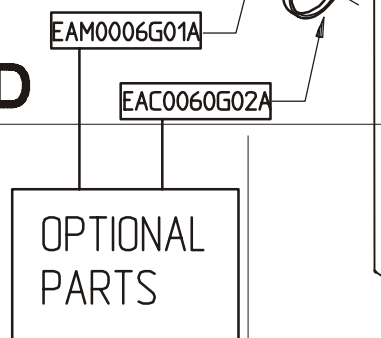
B



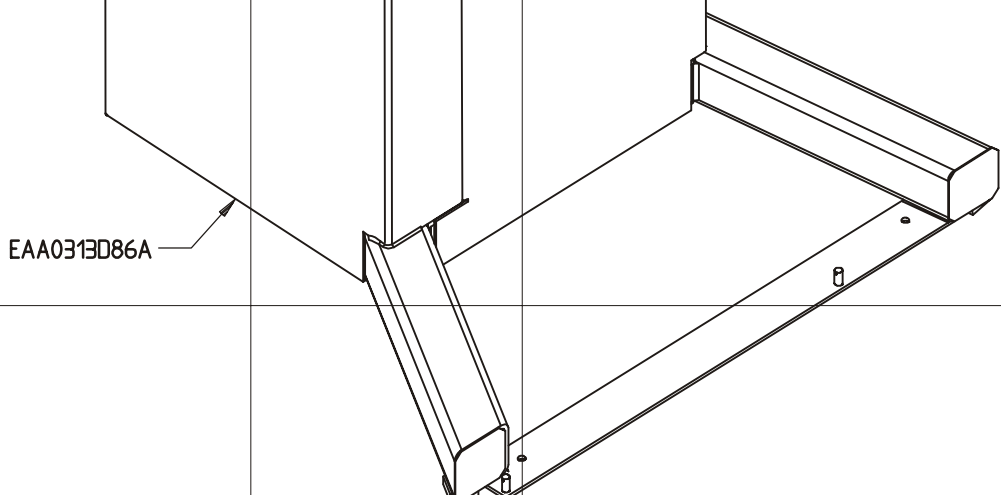
C



D



E



F

03/2007

1
2
3
4
5
1401.a

A

B

C

D

E

F

EAC0058D42A

(115 Volts) EAS2058D93A

1-18523A1

1-18523A1

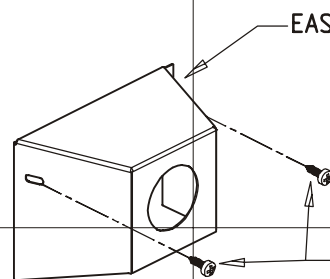
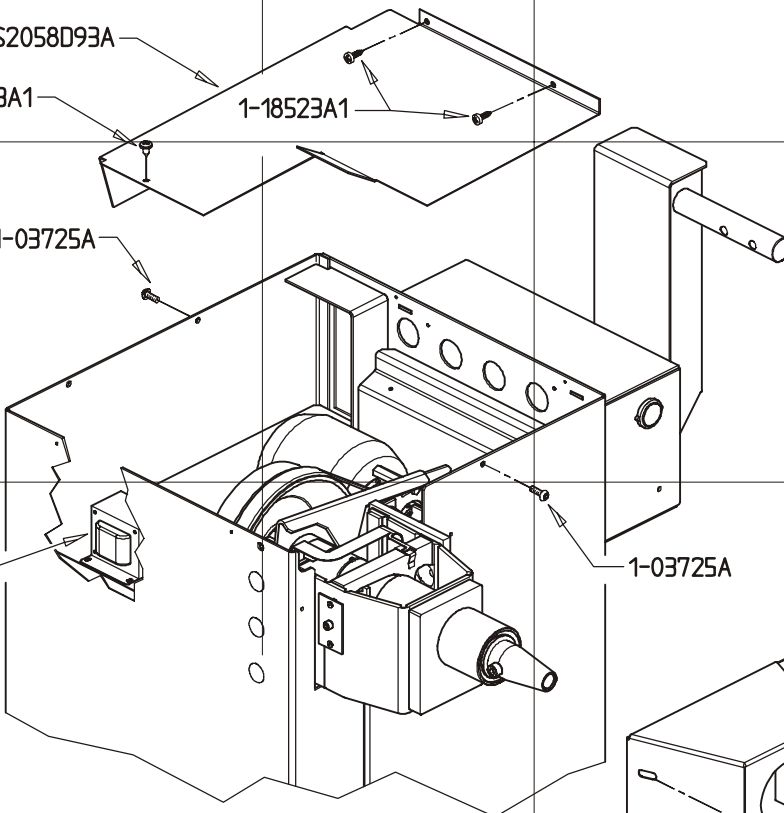
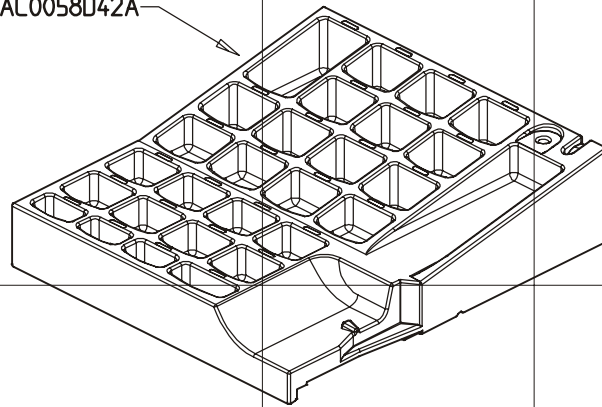
1-03725A

(115Volts) 7-00902A

1-03725A

EAS2058D59A

1-18523A1



10/2004

1402.b

A

B

C

D

E

F

1

2

3

4

5

1-20041A

1-2746

1-30901A2

EAS2098G06A

EAA0345G35A

1-17809A

1-25841A

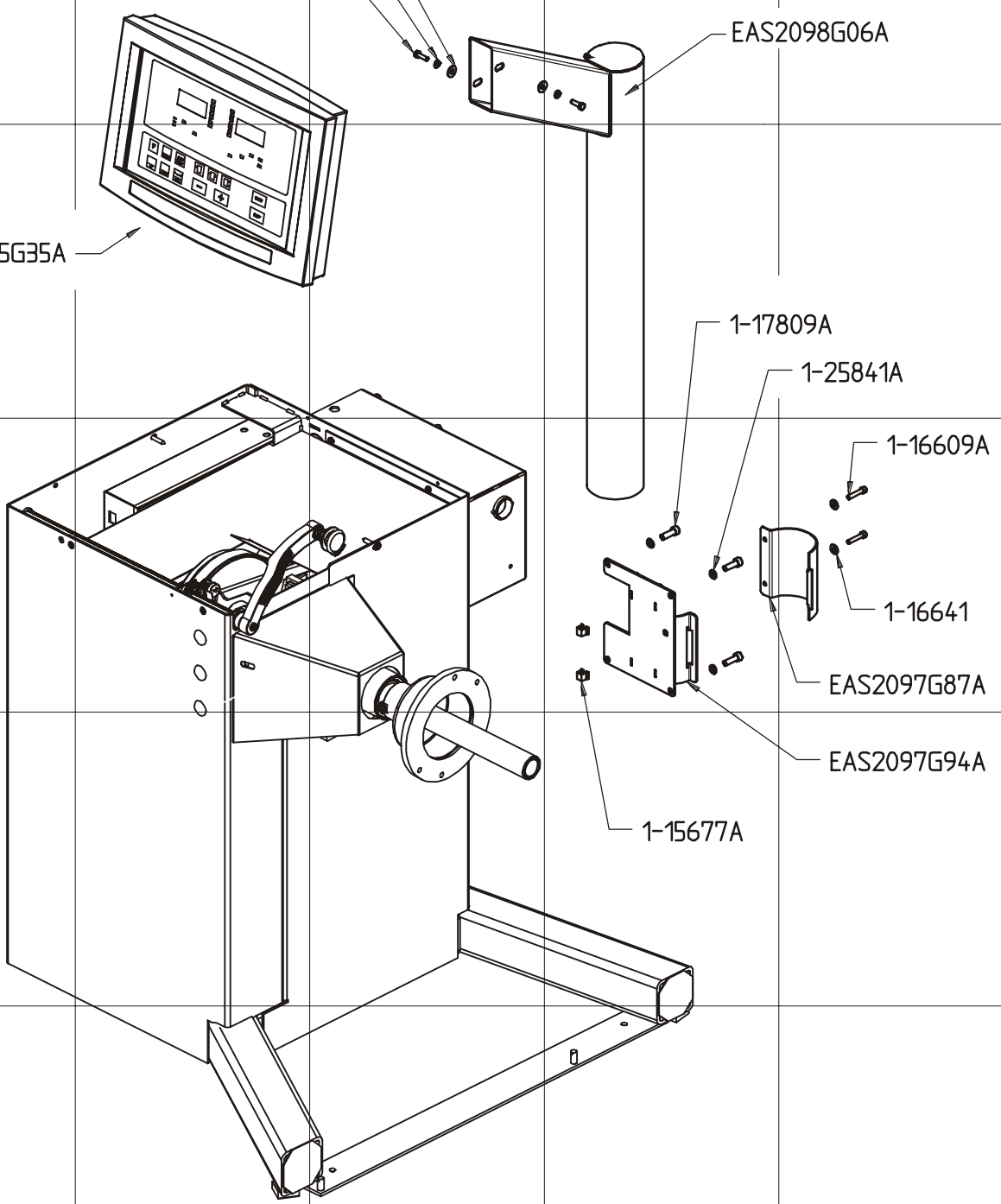
1-16609A

1-16641

EAS2097G87A

EAS2097G94A

1-15677A



09/2007

6

5

4

3

2

1

1403.b

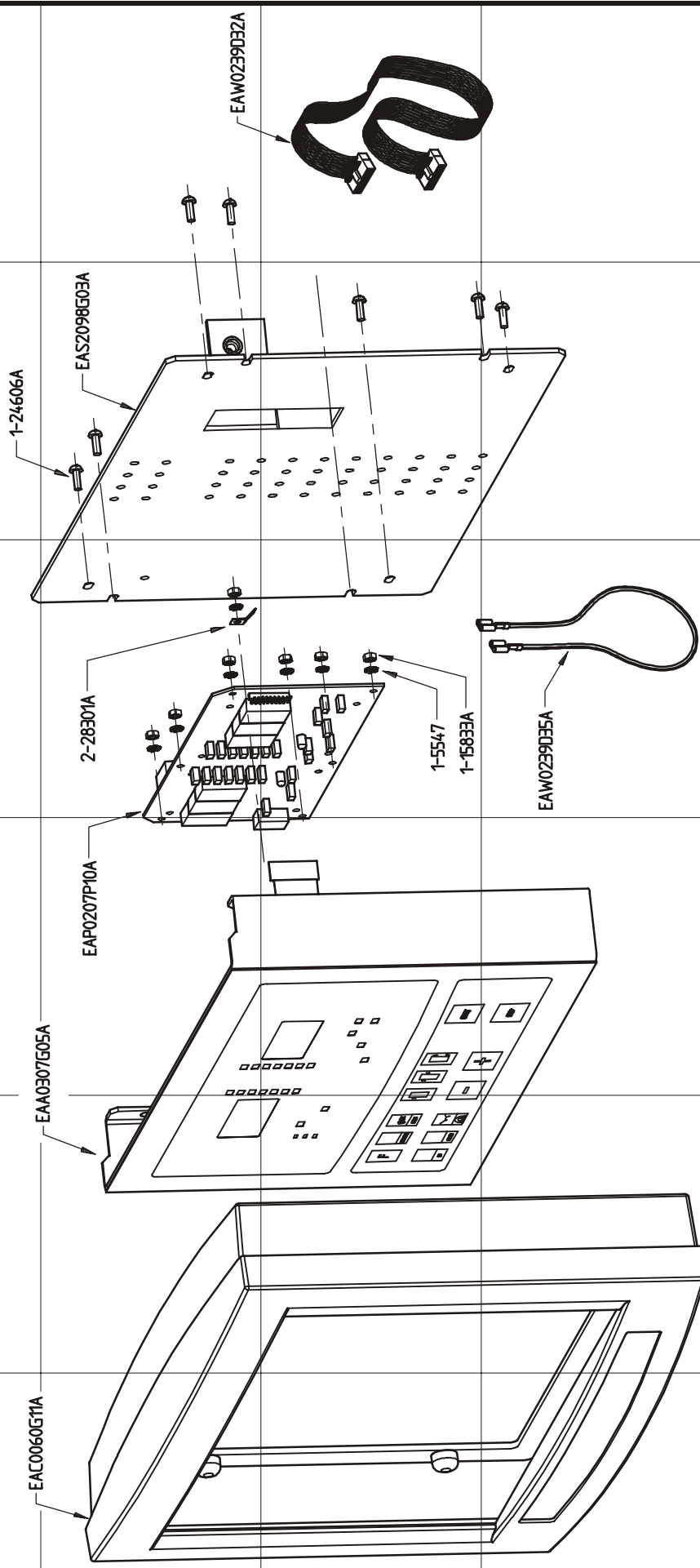
A

B

C

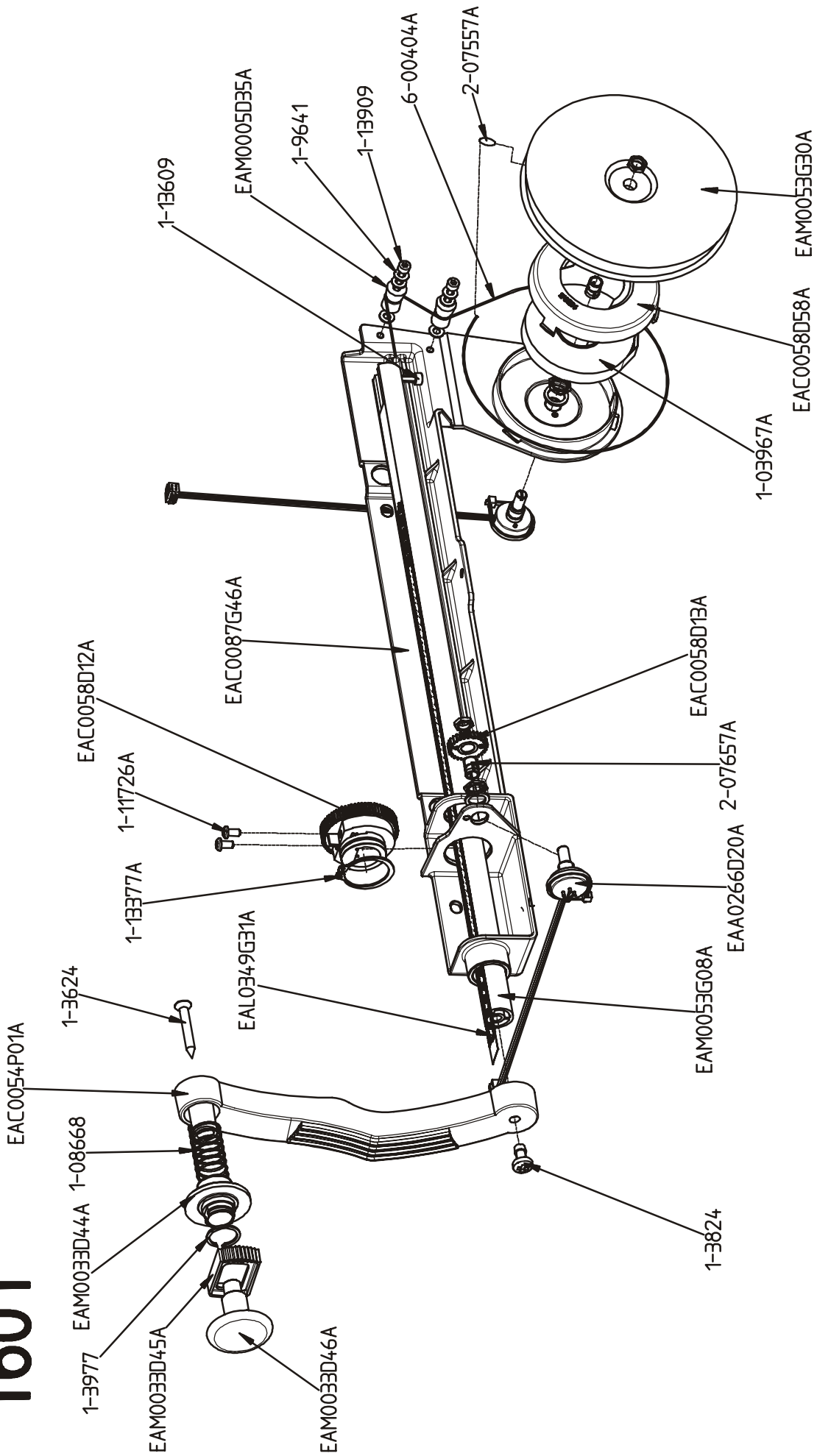
D

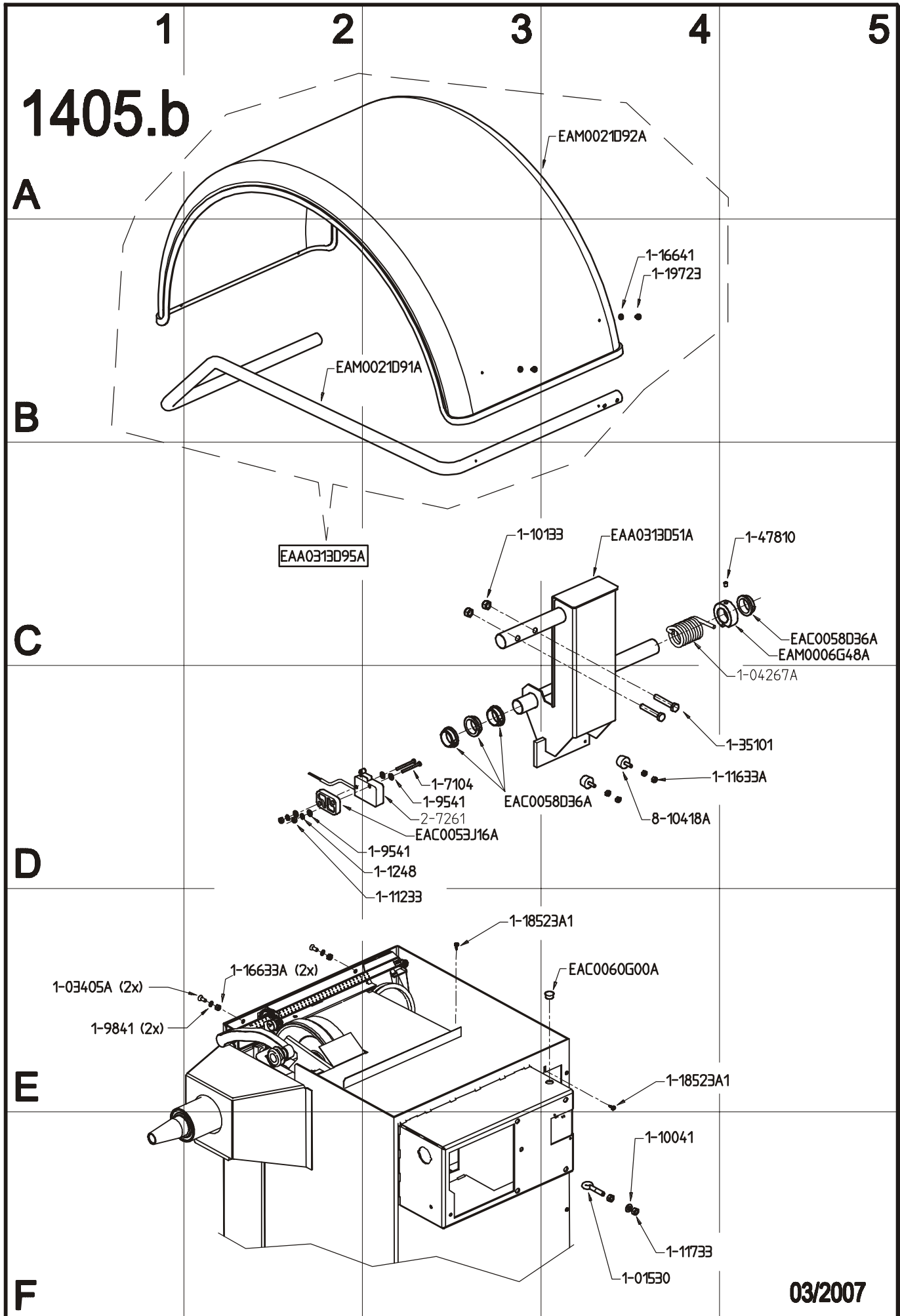
E



09/2007

1601

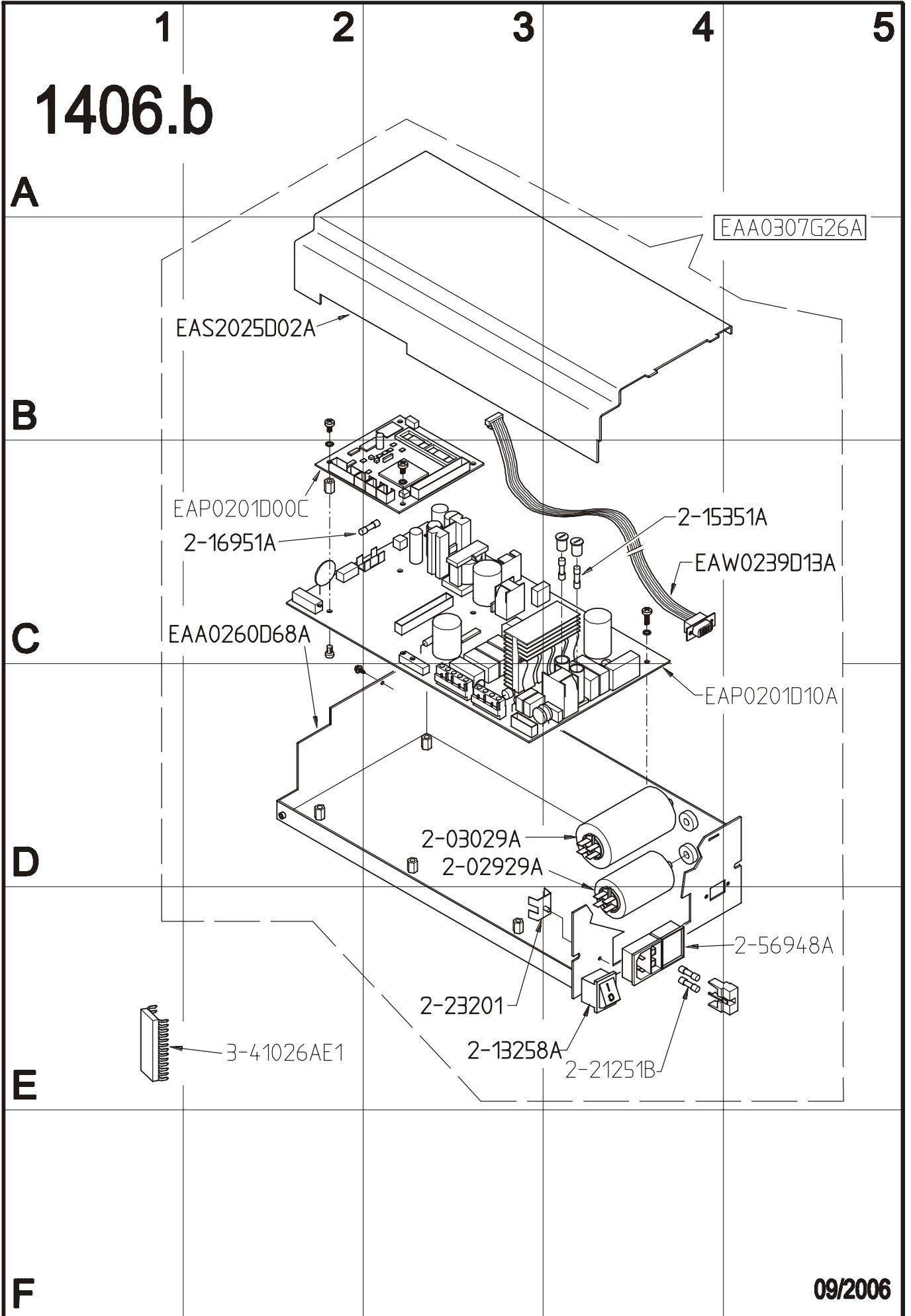




172-e-Novembre-07

03/2007

1406.b

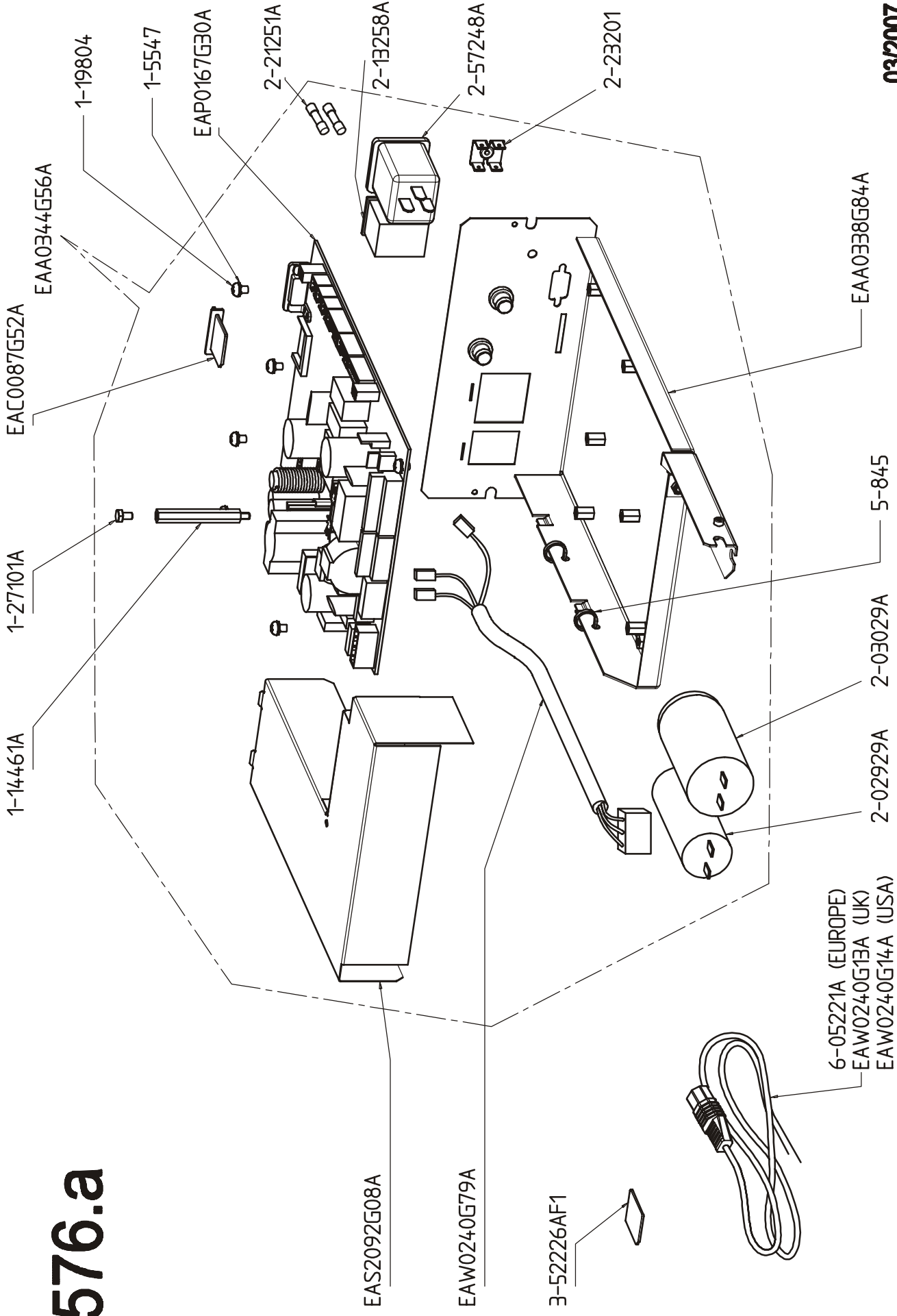


172-e-November-07

09/2006

03/2007

1576.a



1407.a

A

B

C

D

E

F

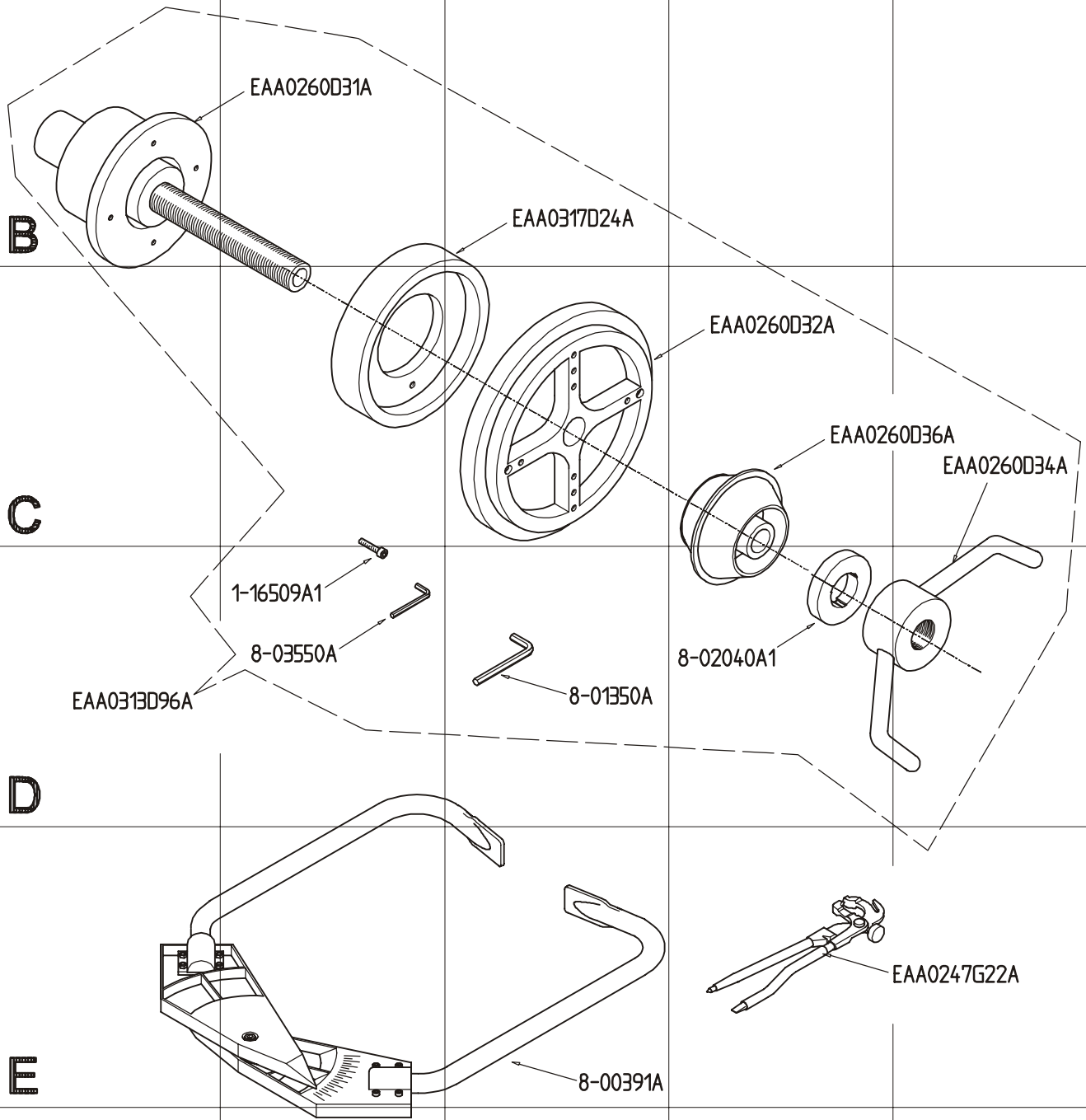
1

2

3

4

5



172-e-November-07

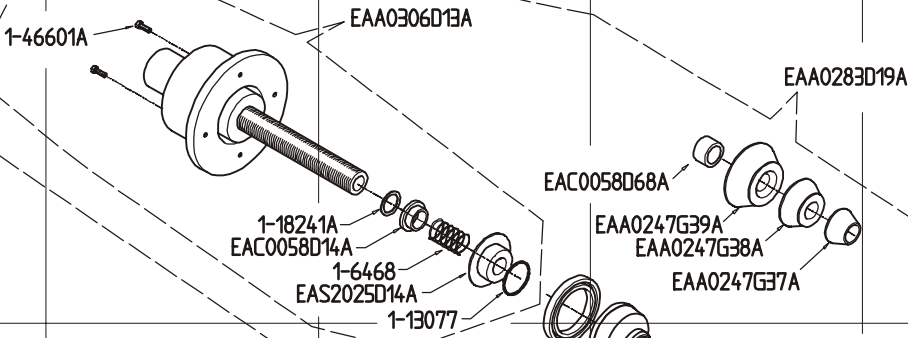
1
1454.a

2
USA - CANADA
VERSION ONLY

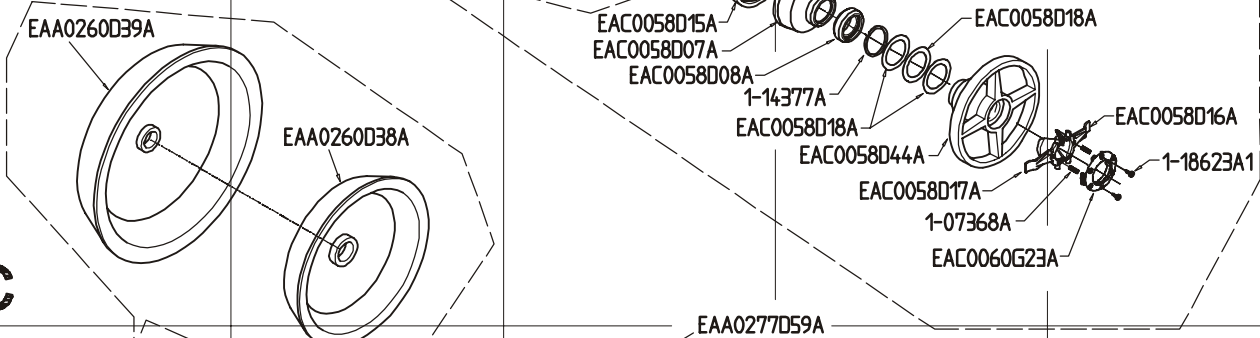
4

5

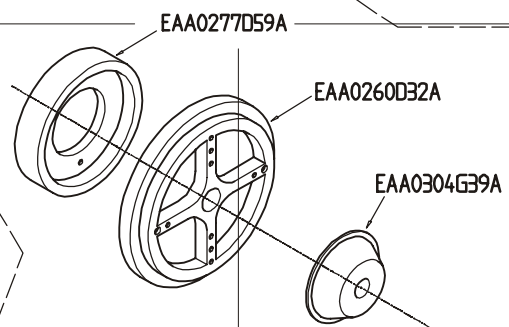
A



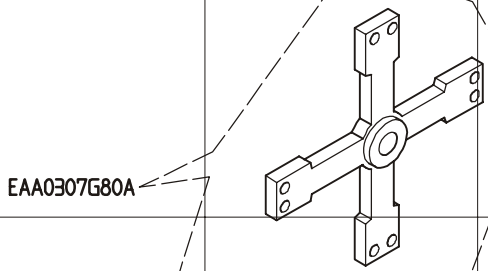
B



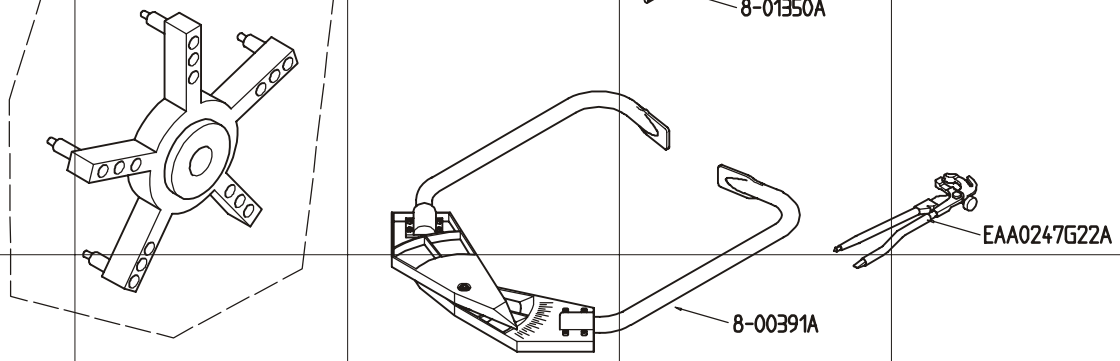
C



D



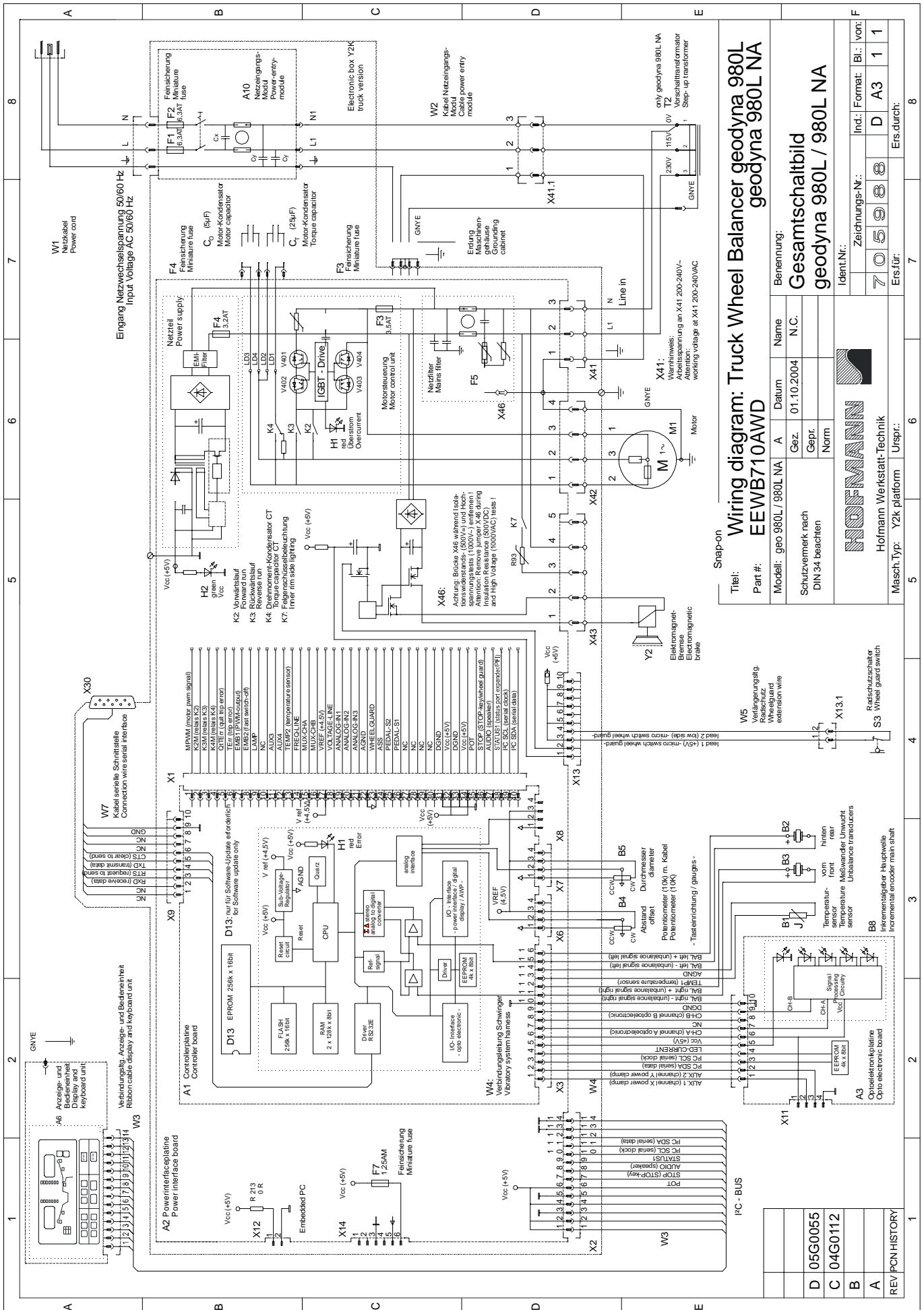
E



F

HNA
10/2004

Retrofit BOX Wire Diagram



Strap-on

Wiring diagram: Truck Wheel Balancer geodyna 980L EEWB710AWD

Titel: geodyna 980L NA
Part #: EEWB710AWD

Modell:	geo 980L / 980L NA	A	Datum	Name
Gez.	01.10.2004	N.C.		
Gepr.				
Norm				

Benennung: geodyna 980L / 980L NA

Gesamtschaltbild

Ident.Nr.: 705988

Zeichnungs-Nr.: 705988

Incl. Format: Bl.: 1

Ers.für: D A3 1 1

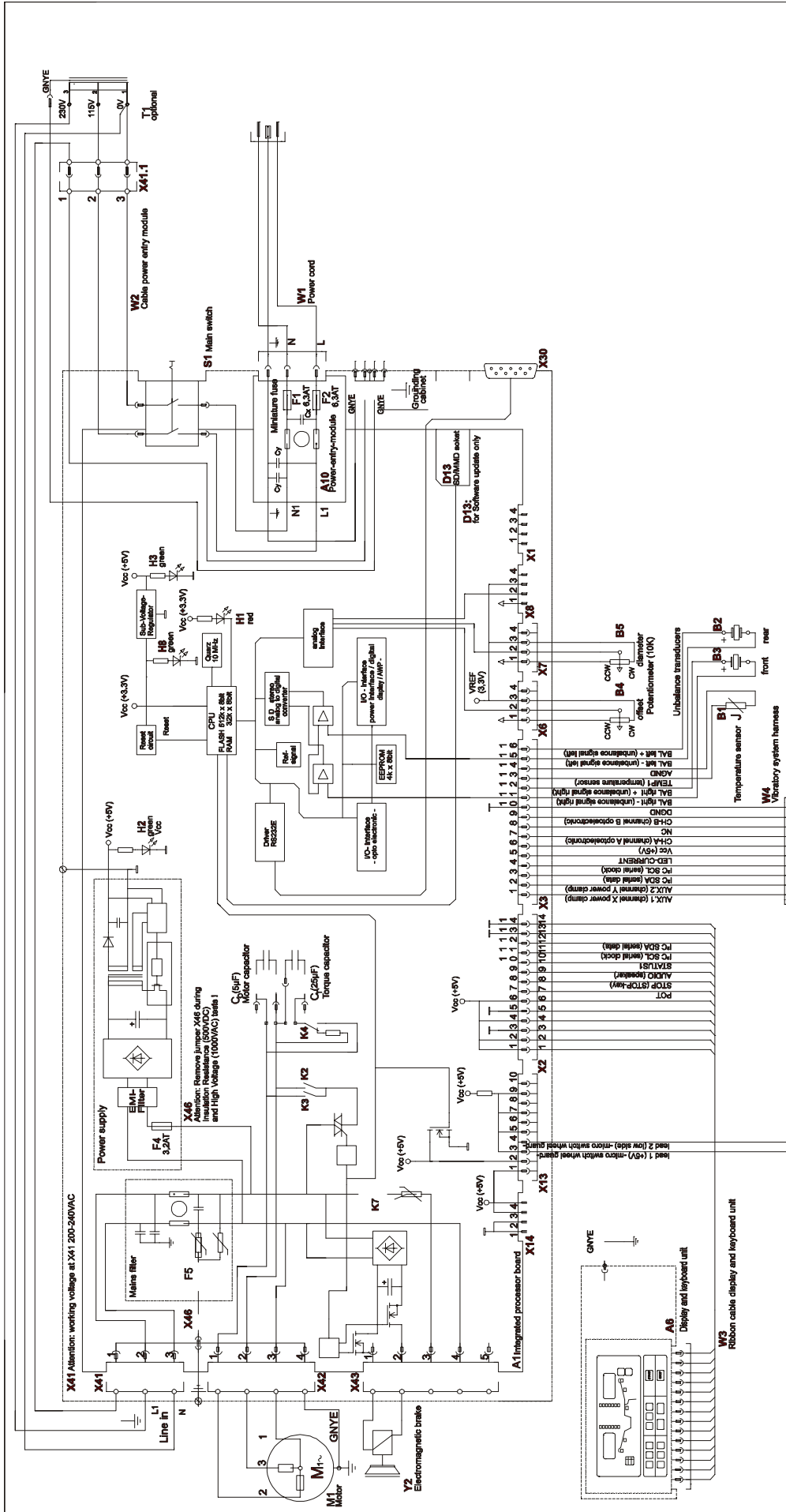
Urspr.: Hofmann Werkstatt-Technik

Masch. Typ.: Y2k platform

Urspr.: Hofmann Werkstatt-Technik

REV/PCN	HISTORY
D	05G0055
C	04G0112
B	
A	

IBP Wire Diagram (Integrated Board)



DENOMINAZIONE: SCHEMA ELETRICO Geodyna 980L NA		FAMIGLIA: COD. GS: 824		0030169	
THE DATA, DRAWINGS, AND INFORMATION CONTAINED IN THIS DOCUMENT IS CONFIDENTIAL AND THE SOLE PROPERTY OF SNAP-ON, AND MAY NOT BE REPRODUCED, USED, OR DISCLOSED WITHOUT WRITTEN PERMISSION OF AN OFFICER OF SNAP-ON.					
UNLESS OTHERWISE SPECIFIED DIMENSIONS ARE IN MILLIMETERS GENERAL TOLERANCES					
MATERIAL		CORREGGIO, ITALY			
FINISH		WIRING DIAGRAM			
PROJ. NO 980L NA (IBP)		2007.01.12			
DR N. Castagnoli		Truck Wheel Balancer			
CK		Geodyna 980L NA			
A3 APP		RELEASE REV E			
QUALITY DOC		N/A			
SUPERCEDES		N/A			
		FIRST ANGLE PROJECTION			

REV	CHANGES - MODIFICHE	DATE	NAME
E	Introduced IBP electronic box	2007.01.12	N. Castagnoli
D		2004.10.01	N. Castagnoli
A	Production release		

REV	PCN HISTORY
E	06G0008
D	05G0055
C	04G0112
B	
A	

DOCUMENTATION UPDATING LIST

LISTE DE LA MISE À JOUR DE LA DOCUMENTATION

Revision B - Differences on previous version.	Différences sur version antérieure.
(from October 2004) - 1400.a HWT CODE REPLACED WITH SNAP-ON CODE - 1401.a HWT CODE REPLACED WITH SNAP-ON CODE - 1402.a HWT CODE REPLACED WITH SNAP-ON CODE - 1403.a HWT CODE REPLACED WITH SNAP-ON CODE - 1404.a HWT CODE REPLACED WITH SNAP-ON CODE - 1405.a HWT CODE REPLACED WITH SNAP-ON CODE - 1406.a HWT CODE REPLACED WITH SNAP-ON CODE - 1407.a HWT CODE REPLACED WITH SNAP-ON CODE - 1454.a HWT CODE REPLACED WITH SNAP-ON CODE	(à partir d'October 2004) numération HWT remplacé avec numération SNAP-ON numération HWT remplacé avec numération SNAP-ON numération HWT remplacé avec numération SNAP-ON numération HWT remplacé avec numération SNAP-ON numération HWT remplacé avec numération SNAP-ON numération HWT remplacé avec numération SNAP-ON numération HWT remplacé avec numération SNAP-ON numération HWT remplacé avec numération SNAP-ON numération HWT remplacé avec numération SNAP-ON

MODIFIED / CHANGED PARTS Regarding **Revision C** - October 2006

List of updated tables from this revision:

REMOVED:	1406.a
APPLIED:	1406.b
<i>PCN n°:</i>	<i>06G0127</i>

MODIFIED / CHANGED PARTS Regarding **Revision D** - March 2007

List of updated tables from this revision:

REMOVED:	1400.a	=	1576.a
APPLIED:	1400.b		06G0187
<i>PCN n°:</i>	<i>06G0135</i>		

List of updated wire diagram from this revision:

REMOVED:	=	=
APPLIED:	EEWB710AWD_D	EEWB710AWD_E
<i>Note:</i>	<i>Specific for Retrofit BOX</i>	<i>Specific for IBP BOX</i>

MODIFIED / CHANGED PARTS Regarding **Revision E** - November 2007

List of updated tables from this revision:

REMOVED:	1404.a	1405.a	1404.b
APPLIED:	1601	1405.b	1400.c
<i>PCN n°:</i>	<i>07G0024</i>	<i>07G0024</i>	<i>07G0024</i>

MODIFIED / CHANGED PARTS Regarding **Revision E** - November 2007

List of updated tables from this revision:

REMOVED:	1402.a	1403.a
APPLIED:	1402.b	1403.b
<i>PCN n°:</i>	<i>07G0026</i>	<i>07G0026</i>



HOFMANN USA

309 Exchange Ave. Conway, AR 72032 Phone 800-251-4500 Fax 501-450-2085
www.hofmann-usa.com

HOFMANN BALANCING TECHNIQUES LTD. CANADA

6500 Millcreek Dr. Mississauga, Ontario L5N 4G4 Phone 800-267-2185 Fax 905-821-2073
www.hofmann.ca

Snap-on Equipment GmbH · Geschäftsbereich Hofmann Werkstatt-Technik · PF 1202 · D-64311 Pfungstadt
Service Tel. +49 6157 12-482 · Fax +49 6157 12-484 · www.hofmann-ge.com · service@hofmann-ge.com

TEEWB710A3 11.07 Rev.E ETL geodyna 980 L

Technical alterations reserved.